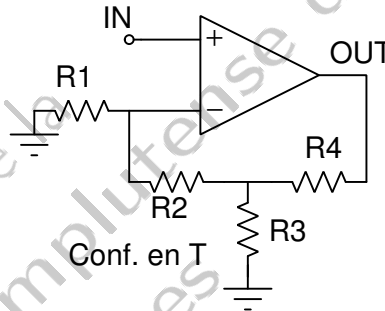
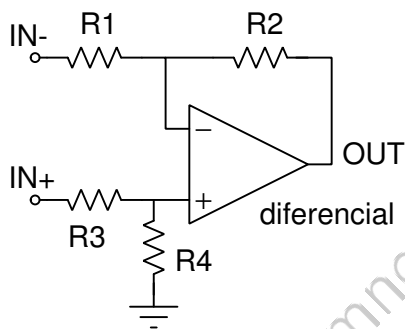
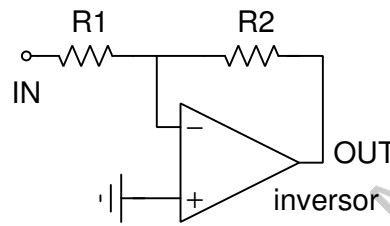
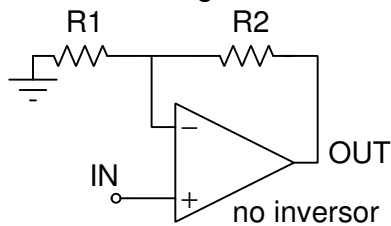


TEMA 2: BOLETÍN DE EJERCICIOS

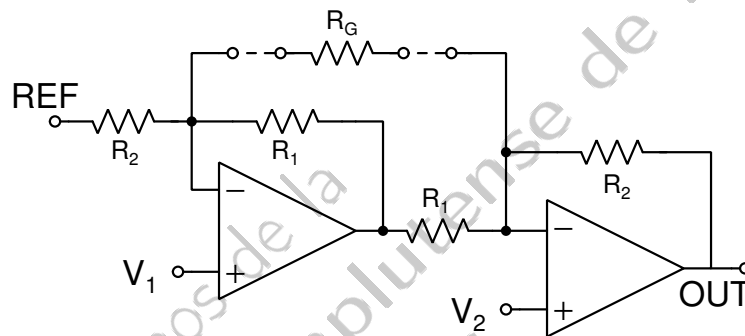
ACONDICIONAMIENTO DE LA SEÑAL

1. Determina cómo afecta a la tensión de salida de los siguientes circuitos el hecho de que el amplificador operacional tenga una tensión de *offset* de la entrada, V_{OS} , una corriente de polarización de la entrada, I_B , con sentido hacia dentro del op amp y similar para ambas entradas, y un producto ganancia-ancho de banda igual a GBW Hz. En el caso del amplificador diferencial, suponer todas las resistencias iguales.



2. Un amplificador operacional tiene una tensión de *offset* de la entrada igual a 1 mV cuando se alimenta entre 0V y 10V. Determine su tensión de *offset* con una alimentación única de 15V sabiendo que su $PSRR$ es positiva y de 85 dB.
3. Un amplificador diferencial se construye con resistencias de 20 k Ω . El amplificador operacional interno tiene una tensión de *offset* de entrada de 0,1 mV y una corriente de polarización saliente de 30 nA. Determine la tensión de *offset* de la salida con todas la entradas a tierra.
4. Se coloca un sensor resistivo de valor típico de 500 Ω en serie entre dos resistencias de 10 k Ω y se polariza todo el conjunto con una fuente de 10 V. ¿Cuál es la caída de tensión entre los extremos de la resistencia? A continuación, se mide la caída de tensión entre los extremos de la resistencia con un amplificador diferencial con resistencias de 40 k Ω y referencia a tierra. ¿Qué valor se muestra en la salida de éste?
5. Se dispone de un amplificador de instrumentación con ecuación característica $G = 1 + \frac{49k}{R_G}$. Determine el valor de R_G necesario para obtener una ganancia de a) 100 b) 10 c) 1,5 d) 1. En cada caso, calcule la incertidumbre en la ganancia suponiendo que usamos resistencias con una tolerancia del 1%.

6. Un amplificador de instrumentación con ecuación $G = 1 + \frac{50k}{R_G}$ y CMRR de 80 dB se configura con una resistencia $R_G = 4,7 \text{ k}\Omega$. A continuación, se mide la diferencia de tensión entre dos puntos A (no inversor) y B (inversor). En un caso, $A = 1 \text{ V}$ y $B = 0,99 \text{ V}$ y en otro, $A = 6,54 \text{ V}$ y $B = 6,53 \text{ V}$. En ambos casos, determine la salida exacta del amplificador.
7. El mismo amplificador del ejercicio anterior tiene una tensión de *offset* de la entrada de $100 \mu\text{V}$ y en la salida de $250 \mu\text{V}$. Con la misma R_G , ¿cuál es la tensión de salida con todas las entradas a 0 V ? A continuación, medimos con este amplificador la diferencia de tensión entre dos puntos A y B con tensiones de 0 y $0,1 \text{ V}$ ¹. ¿Cuál es la tensión de salida?. Volvemos a medir conmutando las entradas, ¿cuál es el valor de la salida? ¿y cuál es el valor medio de los valores absolutos?. Divida este valor por la ganancia diferencial, ¿qué obtiene?
8. Demuestre que el dispositivo de la figura adjunta es un amplificador de instrumentación. A pesar de tener menos elementos que la estructura de tres op amps, es mucho menos popular. ¿A qué podría deberse esto?



9. Un sensor resistivo de $1 \text{ k}\Omega$ que trabaja a temperatura ambiente se excita con una fuente de corriente conocida y se amplifica con un amplificador de instrumentación de ganancia 10. La salida de este amplificador se envía a un convertor A/D en el que se exige que el nivel r.m.s de ruido no sea superior a $5 \mu\text{V}$. ¿Se cumple el requerimiento? Si no fuera así, ¿cómo lo solucionaría?. Suponga que el ruido térmico de la resistencia no va más allá de 1 MHz .
10. Al alimentar una referencia de tensión con 10 V , sin carga en la salida y a 27°C se obtiene una tensión nominal de $5,00 \text{ V}$. Sabiendo que el coeficiente de regulación de línea es de 86 dB , el de carga $0,001 \text{ V/mA}$ y el TC de $20 \mu\text{V/K}$, determine la salida con a) alimentación de 15 V , b) con una resistencia de carga de $1 \text{ k}\Omega$, c) a 55°C d) Dándose las tres circunstancias a la vez.
11. Una referencia de tensión se polariza con entrada 10 V , sin resistencia de carga y a 10°C dando una salida de $2,048 \text{ V}$. Sin variar el resto de parámetros, se observa que la salida es $2,051$ con una tensión de alimentación de 25 V ; $2,046 \text{ V}$ con una resistencia de carga de 470Ω ; $2,040$ a 85°C . Determine el coeficiente de regulación de línea, de carga y el coeficiente térmico.
12. Se dispone de switches analógicos DG202 de Maxim Integrated para variar la ganancia de un amplificador no inversor entre 1, 5, 10, 20 y 50. Se trabajará a temperatura ambiente y con alimentaciones de $\pm 15 \text{ V}$.

¹Enunciado corregido el 20/XII/2017.

- a) Si $R_1 = 4,7k\Omega$, determine los valores necesarios de R_2 para conseguir las ganancias requeridas, siendo ésta la resistencia que cierra el bucle de realimentación.
- b) Determinar el valor mínimo de R_1 necesario para que el error introducido en la ganancia por la planitud (flatness) del switch sea menor de 0.5 %.
13. Es necesario multiplexar 8 sensores con un único sistema de medida cuya impedancia de entrada es infinita. Construya el sistema utilizando a) switches analógicos SPST b) switches analógicos SPDT.

Para uso de alumnos de la
Universidad Complutense de Madrid
<http://www.ucm.es>

Soluciones

1. La solución:

		Contribución al <i>offset</i>			
	Entrada-salida	V_{OS}	I_B	Polo	$K =$
a)	$(1 + K) \cdot V_{IN}$	$(1 + K) \cdot V_{OS}$	$-R_2 \cdot I_B$	$\frac{GBW}{1+K}$	$\frac{R_2}{R_1}$
b)	$-K \cdot V_{IN}$	$(1 + K) \cdot V_{OS}$	$-R_2 \cdot I_B$	$\frac{GBW}{1+K}$	$\frac{R_2}{R_1}$
c)	Ver teoría	$2 \cdot V_{OS}$	0	—	—
d)	$(1 + K) \cdot V_{IN}$	$(1 + K) \cdot V_{OS}$	$\left[R_2 + R_4 - \frac{R_4 R_2}{R_3} \right] \cdot I_B$	$\frac{GBW}{1+K}$	$\frac{R_4}{R_3} + \frac{R_2}{R_1} + \frac{R_4}{R_1} + \frac{R_2 R_4}{R_3 R_1}$

2. 1,281mV

3. Usando la expresión de 1c), se deduce que la tensión de *offset* es 0,2 mV².

4. 243,9 mV. Al conectar el amplificador, 242,4 mV.

5. a) 495 Ω , b) 5444 Ω , c) 98 k Ω , d) Dejarla en abierto. $S_{G,RG} = -\frac{49000}{R_G^2}$, $\Delta G = |S_{G,RG}| \cdot \Delta R_G = \frac{49000}{R_G^2} \cdot R_G \cdot TOL = \frac{49000}{R_G} \cdot TOL = (G - 1) \cdot TOL$, con $TOL = 0,01$. Por tanto, $G = 100 \rightarrow \Delta G = 0,99$, $G = 10 \rightarrow \Delta G = 0,09$, $G = 1,5 \rightarrow \Delta G = 0,005$, $G = 1 \rightarrow \Delta G = 0$.

6. $G_D = 11,638$; $G_C = G_D/10^4$; $V_{OUT,1} = 117,54$ mV; $V_{OUT,2} = 123,99$ mV.

7. $V_{OUT} = G_D \cdot V_{OS,IN} + V_{OS,OUT} = 1,414$ mV; $V_{OUT,B} = G_D \cdot 100$ mV + 1,414 = 1165,24 mV; $V_{OUT,C} = G_D \cdot (-100)$ mV + 1,414 = -1162,42 mV; El valor medio es 1163,83 mV; Al dividir, se obtiene 100 mV.

8. $V_{OUT} = \left(1 + \frac{R_2}{R_1} + \frac{2R_2}{R_G}\right) \cdot (V_2 - V_1) + V_{REF}$. Esta estructura tiene, sobre todo, el problema de que no es posible alcanzar la ganancia unidad. Por otro lado, los caminos entre las entradas y la salida es muy distinto, y esto puede comprometer el comportamiento en frecuencia.

9. Tras la amplificación, el nivel de ruido es 40,7 μ V, muy por encima de lo buscado. Operando, se deduce que el ancho de banda permitido es $\Delta f = \frac{1}{4k_B T R} \cdot \left(\frac{v_{n,th}}{G}\right)^2 = \frac{1}{4 \cdot 1,38 \cdot 10^{-23} \cdot 300 \cdot 10^3} \cdot \left(\frac{5 \cdot 10^{-6}}{10}\right)^2 = 15,1$ kHz.

10. El incremento es a) 0,25 mV; b) -5 mV; c) 0,56 mV; d) -4,19 mV.

11. LR = 74 dB; Lo. R.³ = 0,46 $\frac{mV}{mA}$; TC = -106 $\frac{\mu V}{K}$ ²Corregido el 12/XII/2017.³Signo corregido el 20/XII/2017